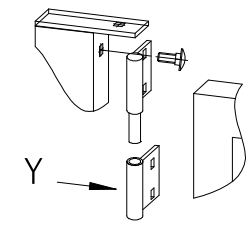
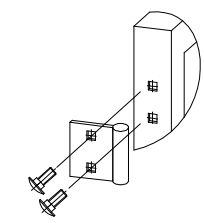


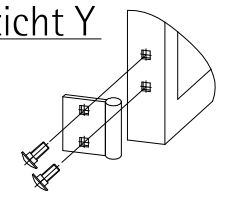
Detail W



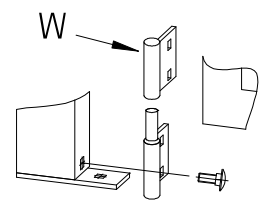
Aanzicht Z



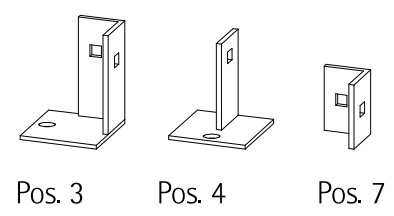
Aanzicht Y

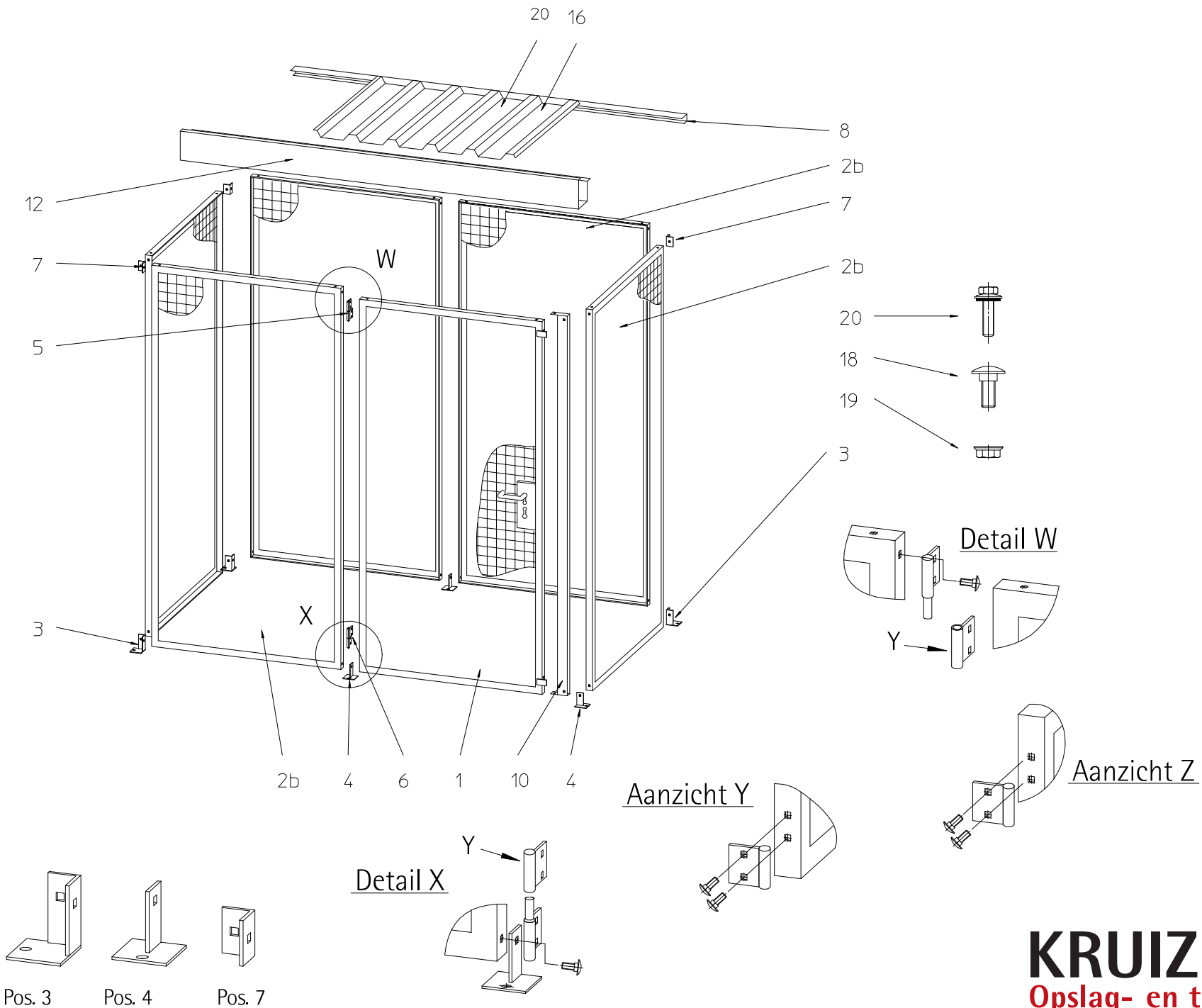


Detail X

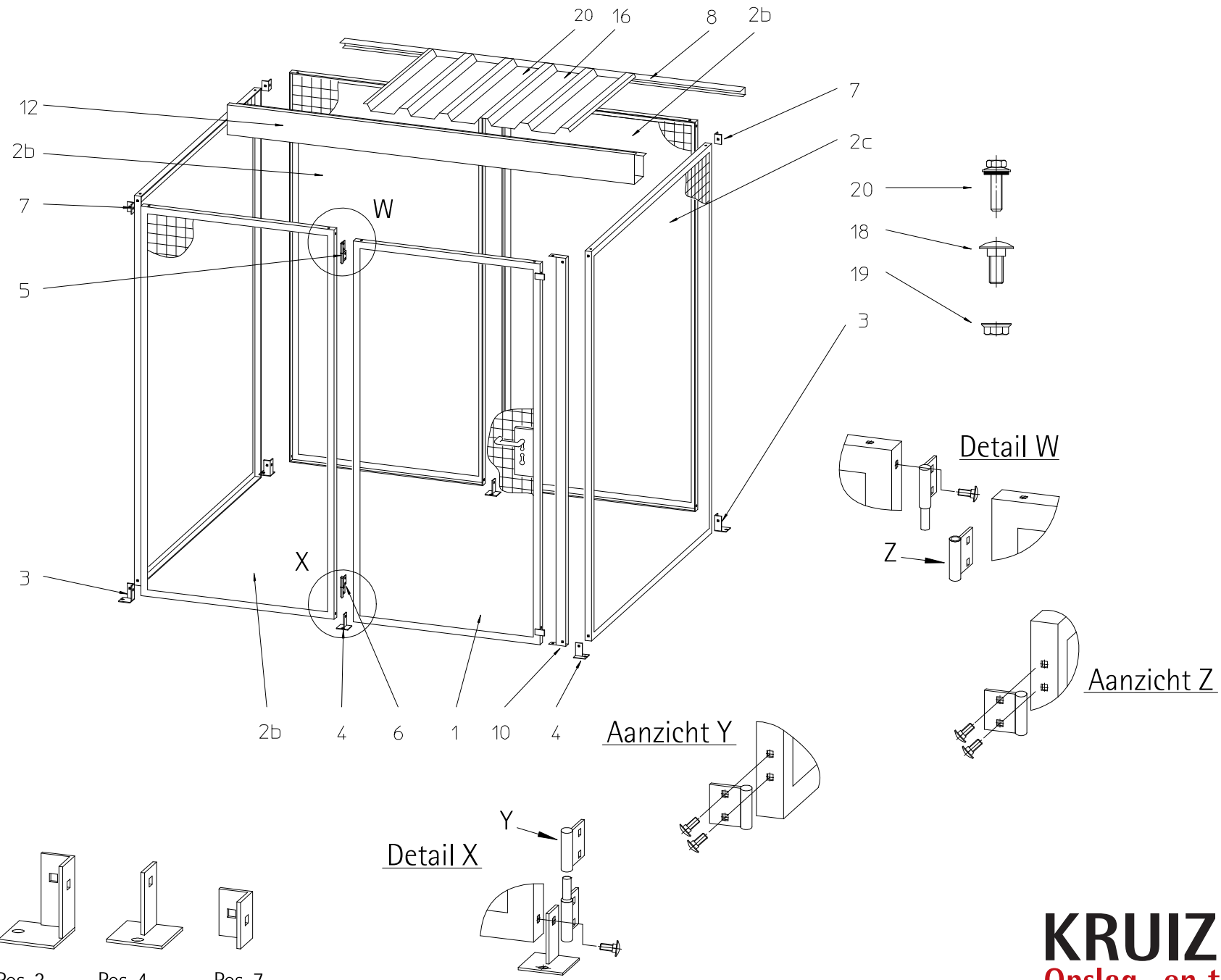


Pos. 1		1 x
Pos. 2a	=665	-
Pos. 2b	=1015	3 x
Pos. 2c	=1430	-
Pos. 3		2 x
Pos. 4		2 x
Pos. 5		1 x
Pos. 6		1 x
Pos. 7		2 x
Pos. 10		1 x
Pos. 18		25 x
Pos. 19		25 x
Pos. 27		1 x
Pos. 28		1 x



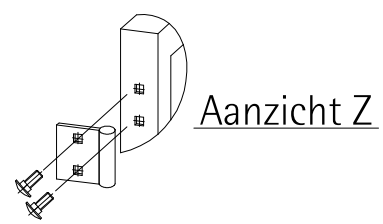
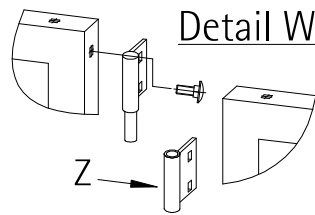
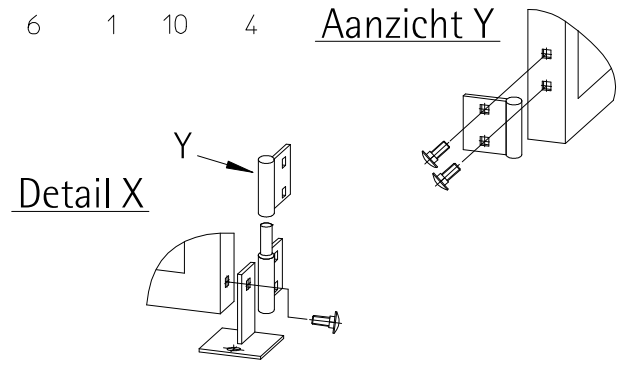
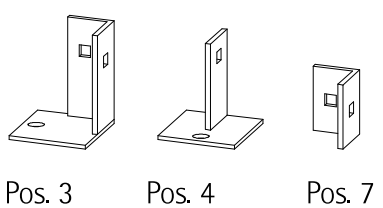


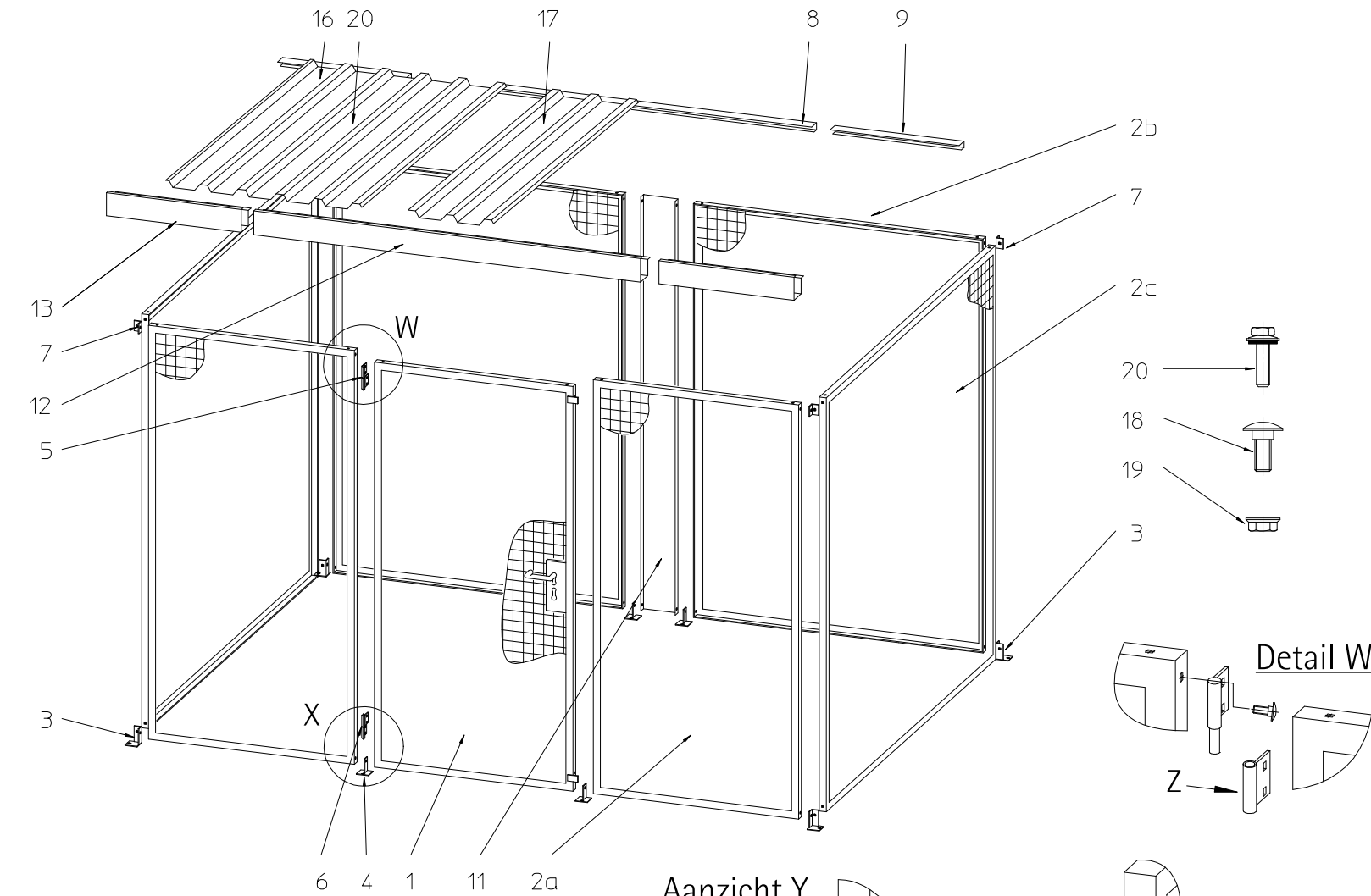
Pos. 1		1 x
Pos. 2a	=665	-
Pos. 2b	=1015	5 x
Pos. 2c	=1430	-
Pos. 3		3 x
Pos. 4		3 x
Pos. 5		1 x
Pos. 6		1 x
Pos. 7		3 x
Pos. 8		1 x
Pos. 9		-
Pos. 10		1 x
Pos. 11	=170	-
Pos. 11	=300	-
Pos. 12		1 x
Pos. 13		-
Pos. 14		-
Pos. 15		-
Pos. 16	=1085	2 x
Pos. 16	=1500	-
Pos. 16	=2100	-
Pos. 17		-
Pos. 18		35 x
Pos. 19		35 x
Pos. 20		10 x



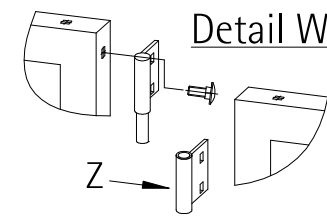
Pos. 1		1 x
Pos. 2a	=665	-
Pos. 2b	=1015	3 x
Pos. 2c	=1430	2 x
Pos. 3		3 x
Pos. 4		3 x
Pos. 5		1 x
Pos. 6		1 x
Pos. 7		3 x
Pos. 8		1 x
Pos. 9		-
Pos. 10		1 x
Pos. 11	=170	-
Pos. 11	=300	-
Pos. 12		1 x
Pos. 13		-
Pos. 14		-
Pos. 15		-
Pos. 16	=1085	-
Pos. 16	=1500	2 x
Pos. 16	=2100	-
Pos. 17		-
Pos. 18		35 x
Pos. 19		35 x
Pos. 20		10 x

WI/477-08-000-Packl. Vers.0 Stand: 17.09.2013 UHL

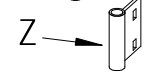




Pos. 1		1 x
Pos. 2a	=665	2 x
Pos. 2b	=1015	2 x
Pos. 2c	=1430	2 x
Pos. 3		4 x
Pos. 4		4 x
Pos. 5		1 x
Pos. 6		1 x
Pos. 7		4 x
Pos. 8		1 x
Pos. 9		2 x
Pos. 10		-
Pos. 11	=170	-
Pos. 11	=300	1 x
Pos. 12		1 x
Pos. 13		2 x
Pos. 14		-
Pos. 15		-
Pos. 16	=1085	-
Pos. 16	=1500	2 x
Pos. 16	=2100	-
Pos. 17		1 x
Pos. 18		40 x
Pos. 19		40 x
Pos. 20		25 x

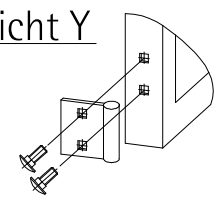


Detail W

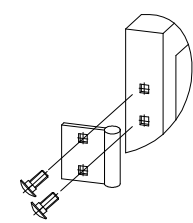


Detail Z

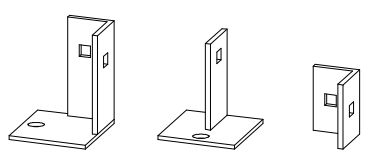
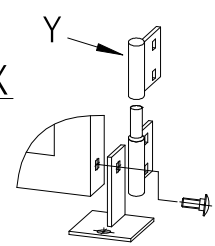
Aanzicht Y



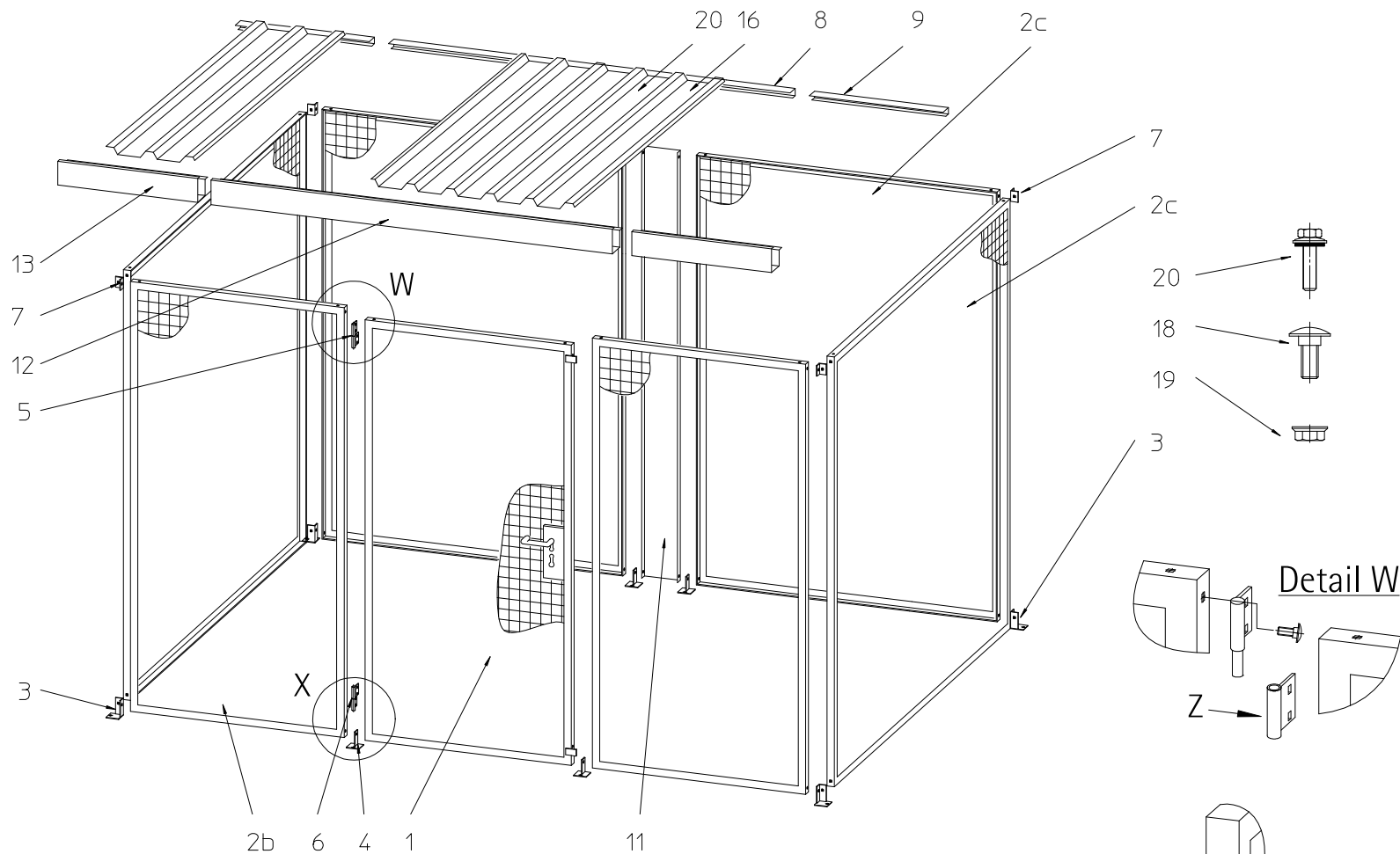
Aanzicht Z



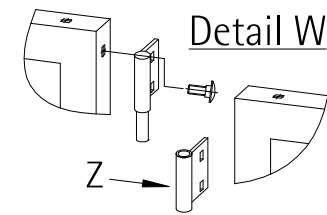
Detail X



Pos. 3 Pos. 4 Pos. 7

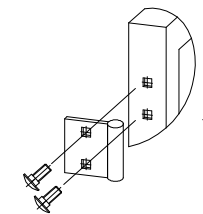


Pos. 1		1 x
Pos. 2a	=665	-
Pos. 2b	=1015	2 x
Pos. 2c	=1430	4 x
Pos. 3		4 x
Pos. 4		4 x
Pos. 5		1 x
Pos. 6		1 x
Pos. 7		4 x
Pos. 8		1 x
Pos. 9		2 x
Pos. 10		-
Pos. 11	=170	1 x
Pos. 11	=300	-
Pos. 12		1 x
Pos. 13		2 x
Pos. 14		-
Pos. 15		-
Pos. 16	=1085	-
Pos. 16	=1500	3 x
Pos. 16	=2100	-
Pos. 17		-
Pos. 18		40 x
Pos. 19		40 x
Pos. 20		25 x



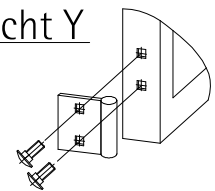
Detail W

Z

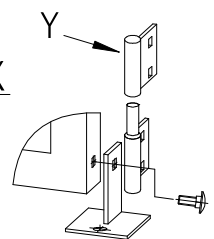


Aanzicht Z

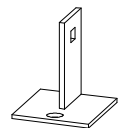
Aanzicht Y



Detail X



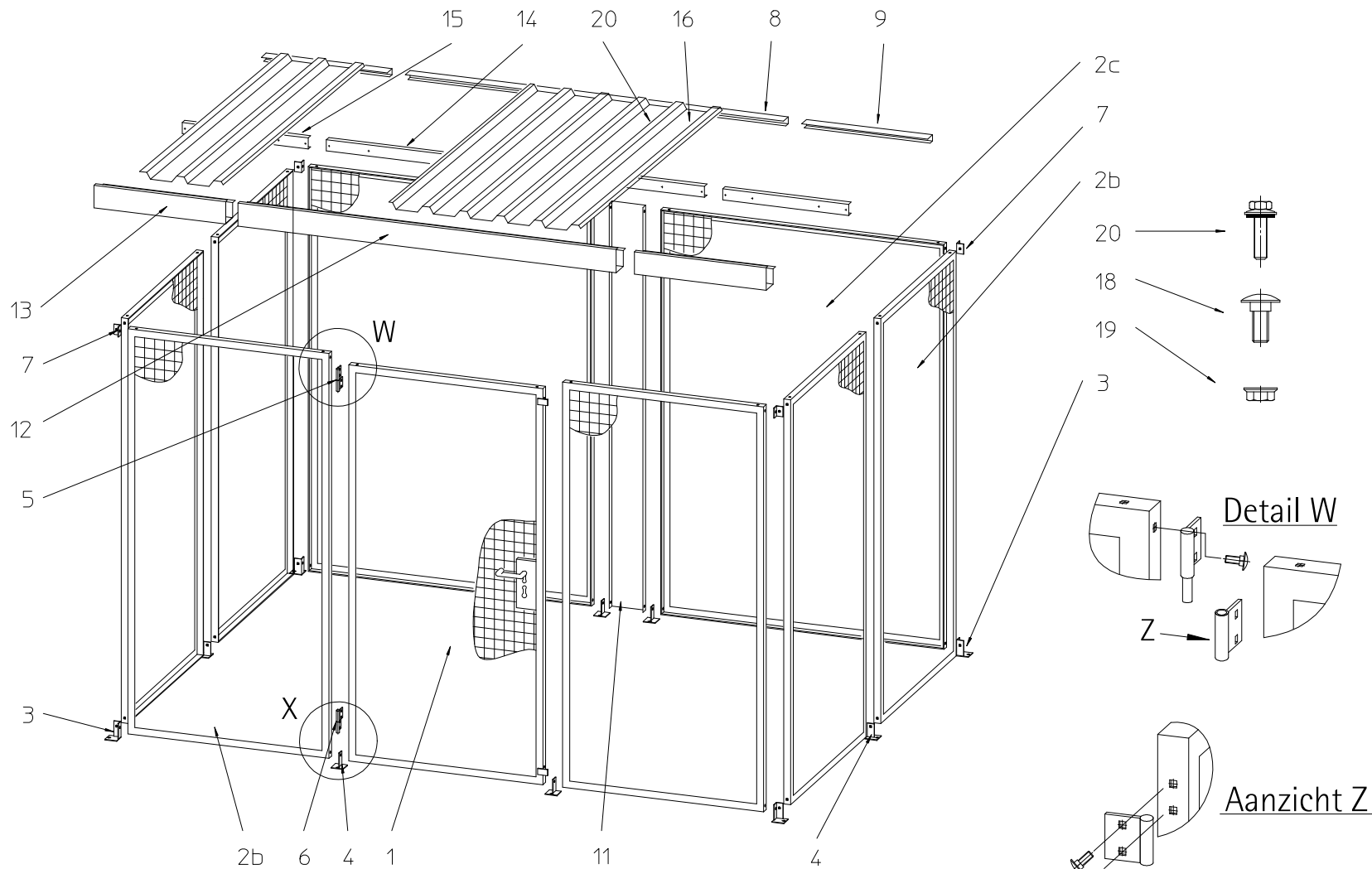
Pos. 3



Pos. 4



Pos. 7



Pos. 1		1 x
Pos. 2a	=665	-
Pos. 2b	=1015	6 x
Pos. 2c	=1430	2 x
Pos. 3		4 x
Pos. 4		6 x
Pos. 5		1 x
Pos. 6		1 x
Pos. 7		4 x
Pos. 8		1 x
Pos. 9		2 x
Pos. 10		-
Pos. 11	=170	1 x
Pos. 11	=300	-
Pos. 12		1 x
Pos. 13		2 x
Pos. 14		1 x
Pos. 15		2 x
Pos. 16	=1085	-
Pos. 16	=1500	-
Pos. 16	=2100	3 x
Pos. 17		-
Pos. 18		45 x
Pos. 19		45 x
Pos. 20		30 x

