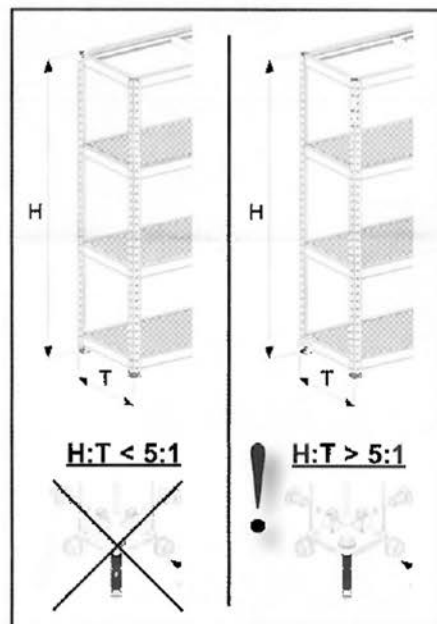
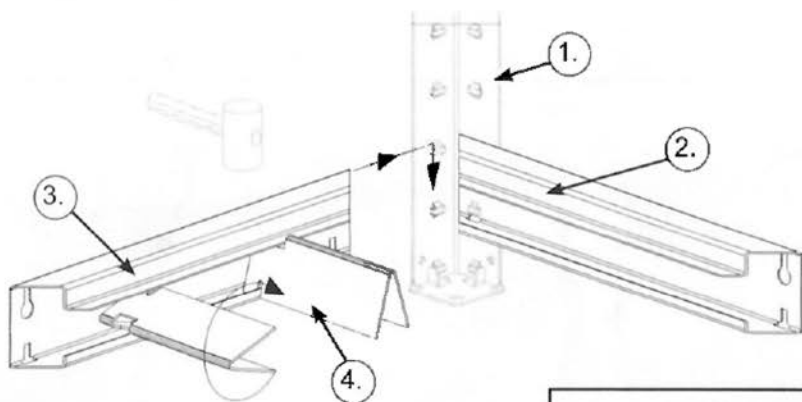
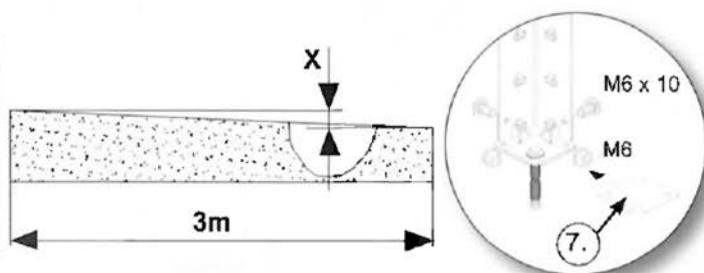




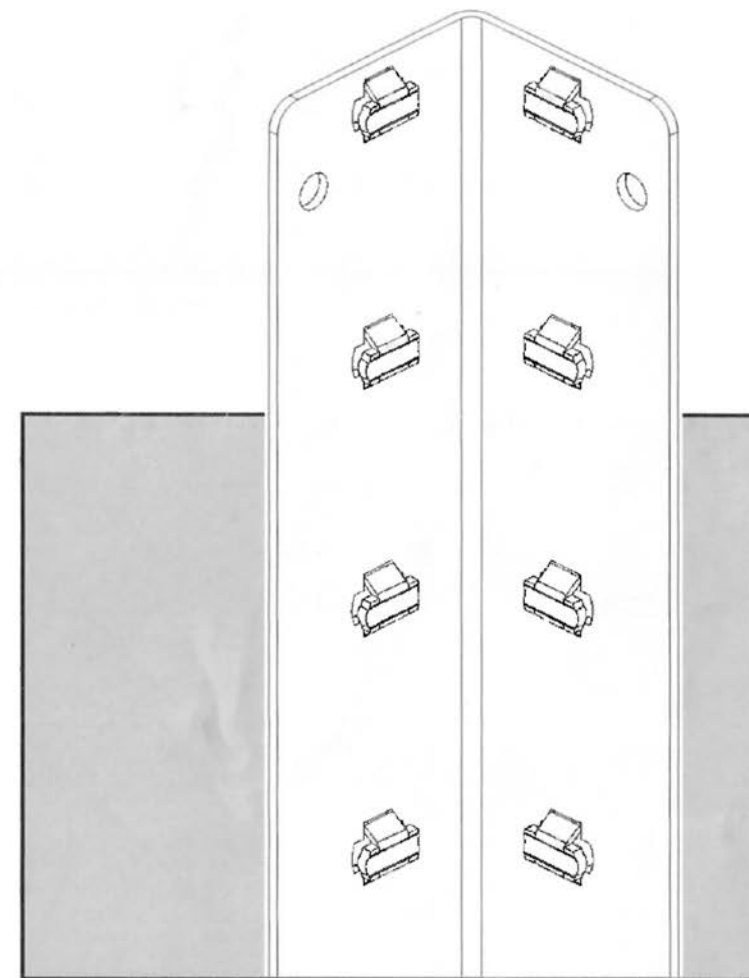
AUFBAU-und BEDIENUNGSANLEITUNG










DIN 18202	
L m	X mm
< 1,0	max. 4
> 1,0 - 4,0	max. 10
> 4,0 - 10,0	max. 12
> 10,0 - 15,0	max. 15



- (GB) Assembly And Operating Instructions
- (F) Instructions De Montage Et De Service
- (PL) Instrukcja Montazu I Eksploatacji
- (CZ) Návod K Montáži A Obsluze
- (HU) Felépítési És Hszáználututasítás
- (I) Istruzioni per il montaggio e l'uso
- (E) Instrucciones De Montaje Y Uso
- (NL) Opbouw- En Bedieningshandleiding
- (RO) Instrucțiuni De Asamblare Si Utilizare
- (DK) Opbygnings- Og Betjeningsmanuel
- (N) Montasje- Og Betjeningsvoiledning
- (SE) Monterings- Och Bruksanvisning

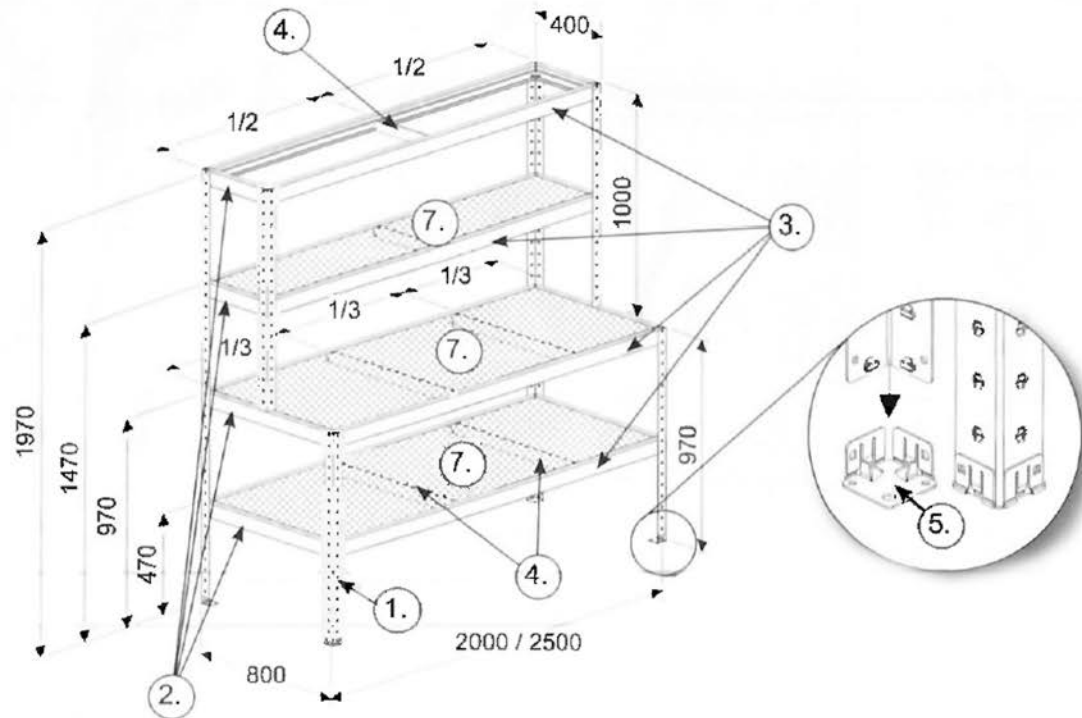
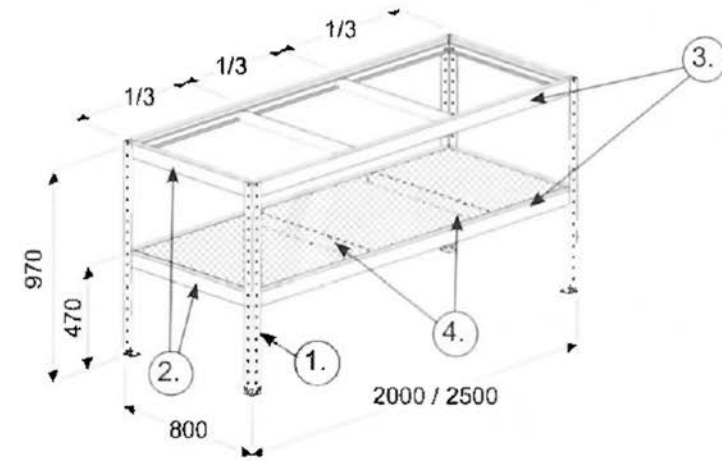




1.		H = 970 / 1000 / 1970
2.		T = 400 / 800
3.		L = 2000 / 2500
4.		T = 400 / 800
5.		
6.		
7.		L = 2000 / 2500 ; T = 400 / 800 ; 19mm



KRUIZINGA.NL[®]
Opslag- en transportmiddelen



$\Sigma \text{ kg} = Q \text{ (kg)}$

